

Modularna horizontalna linija
thermaline 90 - 4 zone samostojeća
elekt. ploča, EcoTop, 1 -strana s stražnjim
povišenjem, V=800

STAVKA #: _____

MODEL #: _____

NAZIV #: _____

SIS #: _____

AIA #: _____

**589530 (MCLDFBJDAO)**

Električna ploča za kuhanje,
4 zone, ecoTop premaz,
upravljanje s jedne strane,
zidna zaštita

Kratke specifikacije

Br. stavke:

Jedinica izrađena u skladu s DIN 18860_2 s gornjim "nosom" od 20 mm i postoljem s udubljenjem od 70 mm. Unutarnji okvir za robusnu čvrstoću od nehrđajućeg čelika. 2 mm radna ploha u 1.4301 (AISI 304). Konstrukcija ravne površine, lako se čisti. THERMODUL sustav spajanja omogućuje bešavnu radnu plohu kada su jedinice spojene i izbjegava prodiranje nečistoća. Model ECOTOP s čeličnom površinom za kuhanje debljine 20 mm s premazom koji zadržava toplinu. 4 neovisno kontrolirane zone grijanja s 2 elektronička senzora po zoni za kontrolu temperature površine i 8 razina snage. Ploča se brzo zagrijava, kontinuirano spremna za upotrebu. Zaštita od pregrijavanja isključuje napajanje u slučaju pregrijavanja. Funkcija pripravnosti štedi energiju i brzo obnavlja maksimalnu snagu. Metalne ručice s ugrađenim higijenskim silikonskim "soft" gripom omogućuju lakše rukovanje i čišćenje.

IPX5 certifikat otpornosti na vodu.

Konfiguracija: Samostojeći, s jednom stranom i stražnjim povišenjem.

Glavne značajke

- 4 grijače zone, nezavisno kontrolirane
- Brzo zagrijavanje ploče kako bi uvijek bila spremna za uporabu.
- Zaštita od pregrijavanja: temperaturni senzor isključuje napon u slučaju pregrijavanja.
- Lonci se jednostavno prenose sa jedne zone na drugu, bez dizanja.
- Velika zaobljena zona čišćenja oko zona za jednostavno čišćenje.
- Svi važni dijelovi su lako dostupni sa prednje strane.
- ECOTOP model ima 20 mm debelu čeličnu DIN 1.7335, nikalom prevučenu površinu za kuhanje.
- Sustav prijanjanja između uređaja THERMODUL spoj ne omogućuje dostup prljavštine do suštinskih dijelova uređaja te pojednostavnjuje micanje uređaja uslijed zamjene ili servisa.
- Metalni regulatori sa higijenskom oblogom "soft" (nježan) dodir za jednostavno rukovanje i čišćenje. Specijalni dizajn regulatora onemogućava dostup prljavštine ili tekuće do vitalnih dijelova uređaja.
- Veliki, lako vidljivi digitalni displej za prikaz temperature i razine snage, proizveden je od temperiranog stakla kako bi bio otporan na grijanje i kemikalije.
- Način spoja zona pripreme sa postoljem jamči blokadu nečistoća.
- Dva elektronička senzora po zoni za kontrolu površinske temperature i zaštitu ploče za kuhanje od pregrijavanja.
- 8 razina snage.

Konstrukcija

- Radna ploha 2mm u od nehrđajućeg čelika 1.4301 (AISI 304).
- Uređaj izrađen u skladu sa normama DIN 18860_2 sa 20mm okapnice i 70mm sokla.
- Ravna radna ploha sa minimalnim mogućim zonama nečistoća za jednostavno čišćenje cjelokupne površine.
- Unutarnji okvir za robusnu čvrstoću od nehrđajućeg čelika.
- Zaštita od vode IPX5.

Održivost

- Pozicija "pauze- stand by" za uštedu energiju i brzu rekuperaciju maksimalne snage.

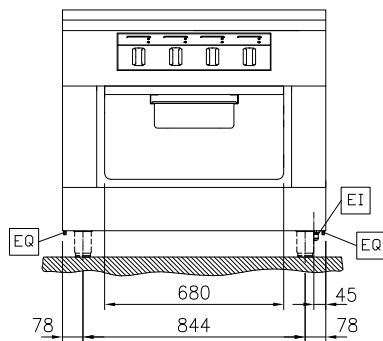


ODOBRENJE:

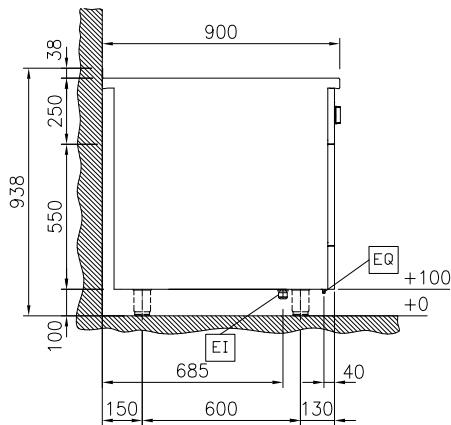
Opcijska dodatna oprema

• Komplet spojnih šina za uređaje, zidna zaštita, 900 mm	PNC 912499	<input type="checkbox"/>	• Fiksator police za TL 80-85-90 za rukovanje sa jedne strane, TL80 za rukovanje sa obje strane	PNC 913283	<input type="checkbox"/>
• Polica za porcioniranje 1000mm širina	PNC 912528	<input type="checkbox"/>	• Filter Š=1000mm, ThermaLine 80/85/90	PNC 913666	<input type="checkbox"/>
• Polica za porcioniranje, 10000 mm širina	PNC 912558	<input type="checkbox"/>	• Pregradna ploča od nehrđajućeg čelika, 900x800 mm, (koristi se isključivo između Electrolux Professional Thermaline Modular 90 i Thermaline C90)	PNC 913673	<input type="checkbox"/>
• Konzolna polica 300x900mm	PNC 912581	<input type="checkbox"/>	• Glavni prekidač 60A	PNC 913677	<input type="checkbox"/>
• Konzolna polica 400x900mm	PNC 912582	<input type="checkbox"/>	• Bočna stranica od nehrđajućeg čelika, 900x800 mm, flush spoj (koristiti isključivo uza zid, uz nišu i između Electrolux Professional Thermaline i ProThermetic uređaja i vanjskih uređaja - pod uvjetom da su barem istih dimenzija)	PNC 913689	<input type="checkbox"/>
• Fiksna bočna polica, 200x900 mm	PNC 912589	<input type="checkbox"/>			
• Fiksna bočna polica, 300x900 mm	PNC 912590	<input type="checkbox"/>			
• Fiksna bočna polica, 400x900mm	PNC 912591	<input type="checkbox"/>			
• Prednji sokl od nehrđajućeg čelika, 1000mm širina	PNC 912600	<input type="checkbox"/>			
• Bočni sokl od nehrđajućeg čelika, lijevi i desni, uz zid, 900mm širina	PNC 912624	<input type="checkbox"/>			
• Bočni sokl od nehrđajućeg čelika, lijevi i desni, leđa na leđa, 1810 mm širina	PNC 912627	<input type="checkbox"/>			
• Sokl od nehrđajućeg čelika, uz zid, 1000mm širina	PNC 912903	<input type="checkbox"/>			
• Komplet spojnih šina za uređaje, zidna zaštita: modular 90 (na lijevo) to ProThermetic samopodizuća (na desno), ProThermetic stacionarna (na lijevo) na ProThermetic samopodizuća (na desno)	PNC 912981	<input type="checkbox"/>			
• Komplet spojnih šina za uređaje, zidna zaštita: modular 90 (na desno) to ProThermetic samopodizuća (na lijevo), ProThermetic stationary (na desno) to ProThermetic samopodizuća (na lijevo)	PNC 912982	<input type="checkbox"/>			
• Stražnja ploča, 1000x800 mm, za jedinice sa zidnom zaštitom	PNC 913028	<input type="checkbox"/>			
• Bočni panel od nehrđajućeg čelika, 900x800mm, uz zid, lijeva strana	PNC 913102	<input type="checkbox"/>			
• Bočni panel od nehrđajućeg čelika, 900x800mm, uz zid, desna strana	PNC 913106	<input type="checkbox"/>			
• Završni set, flush spoj, zidna zaštita, lijevo	PNC 913117	<input type="checkbox"/>			
• Završni set, flush spoj, zidna zaštita, desno	PNC 913118	<input type="checkbox"/>			
• Završni set (12,5 mm) za jedinice thermaline 90, zidna zaštita, lijevo	PNC 913208	<input type="checkbox"/>			
• Završni set (12,5 mm) za jedinice thermaline 90, zidna zaštita, desno	PNC 913209	<input type="checkbox"/>			
• U-voda za postavljanje leđa na leđa, zidna zaštita	PNC 913226	<input type="checkbox"/>			
• Profil umetak d=900	PNC 913232	<input type="checkbox"/>			
• Perforirana polica za grijanje ormariće i radna postolja (rukovanje sa jedne strane TL 80-85-90 i rukovanje sa obje strane za TL80)	PNC 913235	<input type="checkbox"/>			
• Optimizator energije set 40A, tvornički	PNC 913248	<input type="checkbox"/>			
• Bočni panel pojačanja, samo u kombinaciji sa bočnom policom, za instalacije uza zid, lijevo	PNC 913268	<input type="checkbox"/>			
• Bočni panel pojačanja, samo u kombinaciji sa bočnom policom, za instalaciju uza zid, desno	PNC 913270	<input type="checkbox"/>			

Prednja/e

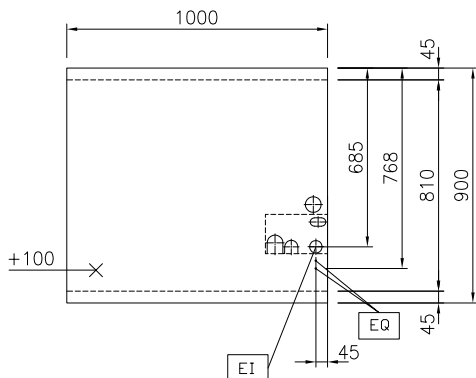


Bočna/o



EI = Električki priključak
 EQ = Ekvipotencijalni vijak

Gornja/e



Električki

Napon napajanja: 400 V/3N ph/50/60 Hz
 Električna snaga, maks.: 16 kW

Ključne informacije:

Radna temperatura MIN: 100 °C
 Radna temperatura MAKS: 450 °C
 Vanjske dimenzije, širina: 1000 mm
 Vanjske dimenzije, dubina: 900 mm
 Vanjske dimenzije, visina: 800 mm

Dimenzija utora za odlaganje (širina): 680 mm
 Dimenzije utora za odlaganje (visina): 330 mm

Dimenzije utora za odlaganje (dubina): 740 mm
 Neto težina: 193 kg

Konfiguracija:

Na postolju; Pristup s jedne strane
 Snaga prednjih ploča: 4 - 4 kW
 Snaga stražnjih ploča: 4 - 4 kW
 Korisna površina čvrste ploče (širina): 820 mm
 Korisna površina čvrste ploče (dubina): 720 mm

Održivost

Potrošnja struje: 34.8 Amps